

Klej poliuretanowy do styropianu Termo Organika TO-KPS  
 lub klej do styropianu Termo Organika TO-KS  
 lub klej do styropianu Termo Organika TO-KU

Grunt uniwersalny Termo Organika TO-GU

Łącznik

Tynk cienkowarstwowy Termo Organika:

mineralny TO-TM  
 akrylowy TO-TA  
 silikonowy TO-TS  
 polikrzemianowy TO-TP  
 dekoracyjny TO-TD

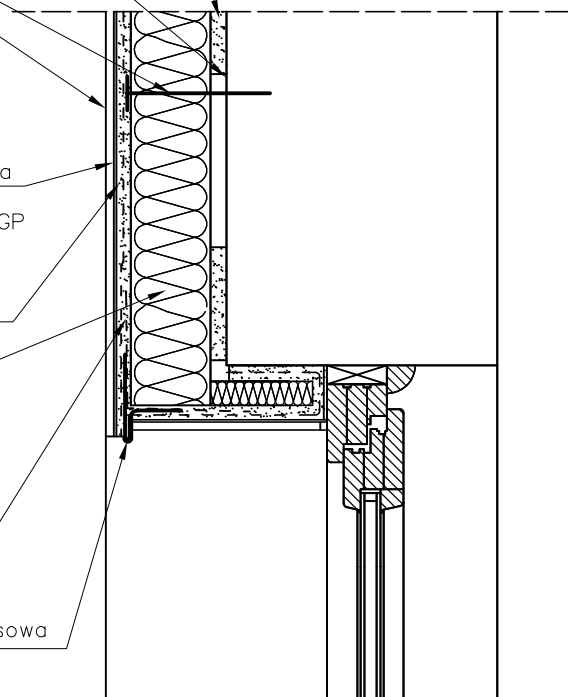
Grunt Termo Organika  
 szczepny TO-GS lub  
 polikrzemianowy TO-GP

Klej Uniwersalny Termo Organika TO-KU lub  
 biały Klej Uniwersalny Termo Organika TO-KUB

Styropiany fasadowe Termo Organika

Siatka elewacyjna Termo Organika TO-S145  
 lub Termo Organika TO-S170

Listwa kapinosowa



## DOCIEPLENIE NADPROŻA Z ZASTOSOWANIEM LISTWY KAPINOSOWEJ| PRZEKRÓJ PIONOWY

Całkowitą odpowiedzialność za projekt i dokumentację techniczną systemu, w którym zastosowano produkty Termo Organika, ponosi projektant. Prezentowany detal konstrukcyjny należy traktować jako przykład. Termo Organika nie ponosi odpowiedzialności za prawidłowe zastosowanie w poszczególnych projektach, a także zastrzega sobie możliwość zmiany powyższego rozwiązania.

RYS. nr 14